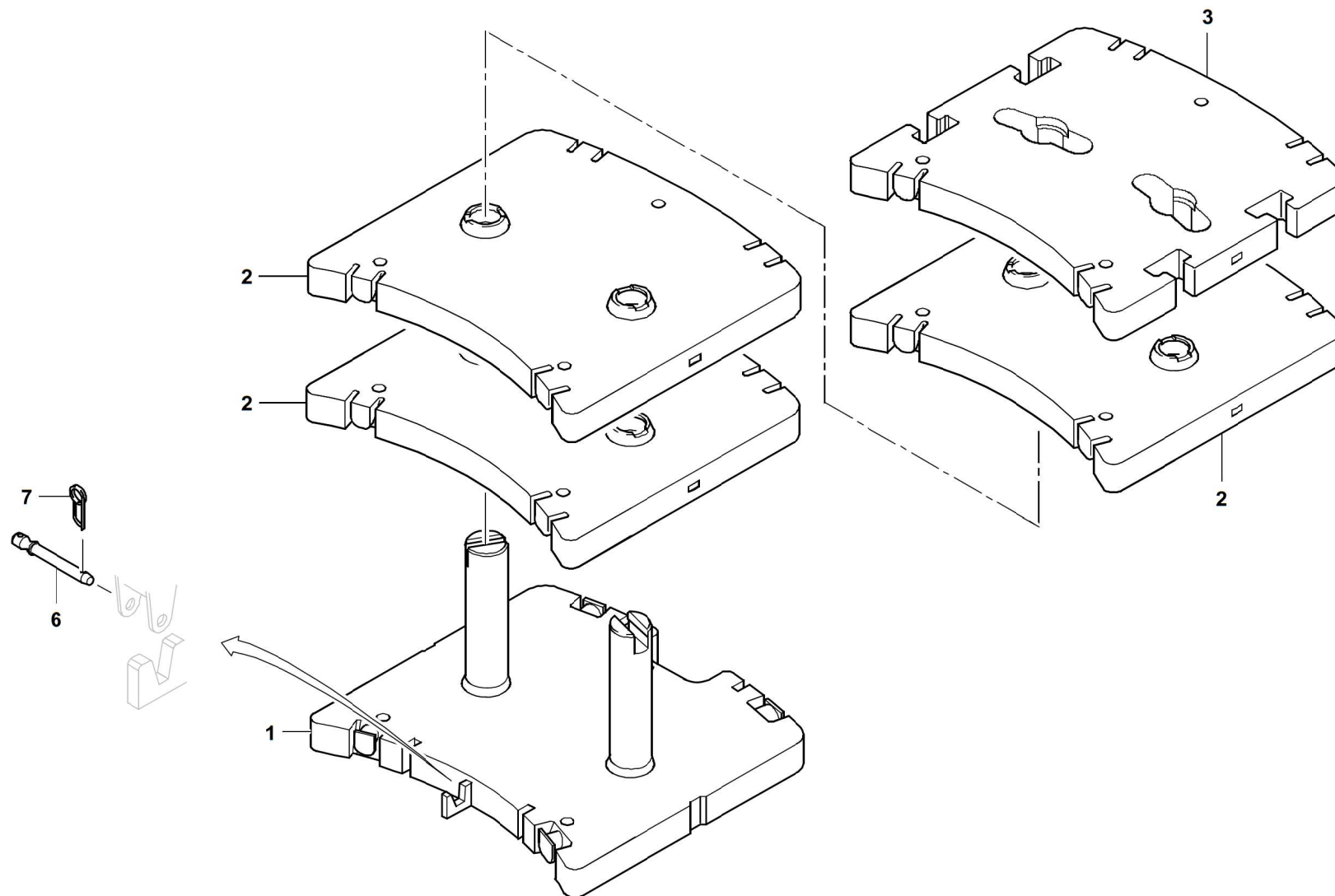


**GROVE**GEGENGEWICHTE ZSB.  
COUNTER WEIGHTS ASSEMBLYBILDTADEL  
PICTORIAL DISPLAY

03.09

**3109826-ETL C**

1/1

**GMK 5220  
BE 650  
G 216**

3109826-C-BL01-0309-522M